

# 70mai Dash Cam M300 User Manual

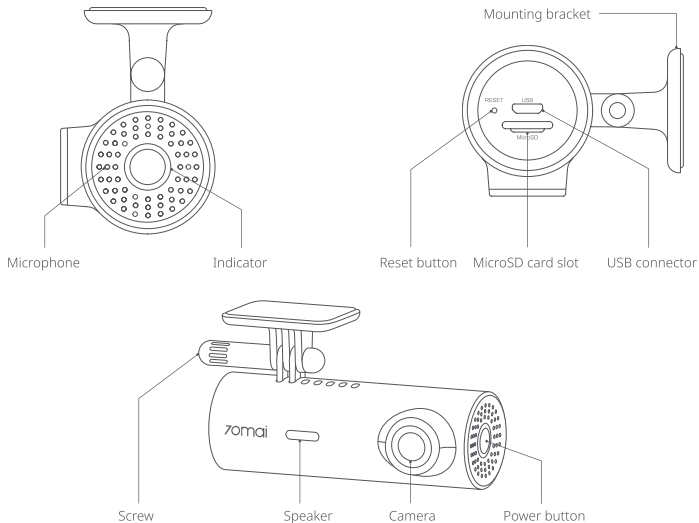
70mai

# Contents

English .....	01
Русский .....	08
Español .....	15
Português .....	22
Polskie .....	29
日本語 .....	36
한국어 .....	42
繁體中文 .....	47
ภาษาไทย .....	53

Please read this manual carefully before using the product and keep it in a safe place.

## Product overview



Note: Illustrations of the product, accessories, and user interface in the user manual are for reference purposes only. The actual product and functions may vary due to product enhancements.

## Installation

### 1. Installing the electrostatic sticker

Clean your windshield and put the electrostatic sticker on the recommended area as shown in the figure. Avoid the edge of the windshield and select the flat and smooth area for the installation.

Make sure you remove air bubbles between the sticker and the glass.



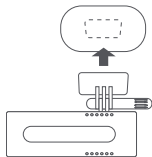
### 2. Installing the memory card

Insert the memory card into the card slot with its contacts facing up until you hear a click. The memory card is well-installed.



### 3. Mounting the dash cam

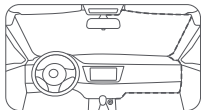
Peel off the protective film from the adhesive sticker on the base of the mount, and paste the dash cam onto the electrostatic sticker in the dotted area.



### 4. Connecting the power supply

As shown in the figure, run the power cord along the top of the windshield, down the A-pillar, and around the glove compartment, so that the power connector is near the cigarette lighter. Connect the power cord to the car charger, then plug the charger into the cigarette lighter socket.

Note: Depending on the vehicle, the cigarette lighter socket may be located in a different position. The figure provided is for reference only.



## Button functions

Press the power button a different number of times to perform different functions.

Status	Operation	Function
Turned off	Press once	Turn on the device
Turned on	Press once	Turn the Wi-Fi on/off
	Press 3 times in a row	Format the memory card
	Press 5 times in a row	Reset factory settings
	Press and hold for 3 seconds	Turn off the device
Receiving the connection request	Press once	Confirm the connection authorization

Note: If the dash cam won't turn on, or it's not responding during the operating, use a pin to press the reset button, and then the dash cam will automatically turn on.

## Download 70mai app

This product may be used in conjunction with the 70mai app. Please search for "70mai" in the app stores or scan the QR code to download and install the app.

Note: Android 4.4 & iOS 9.0 or above is required to connect to the dash cam's Wi-Fi hotspot with a mobile phone.

70mai Dash Cam M300 Wi-Fi hotspot information

Hotspot name: 70mai\_M300\_XXXX (Please check the label on the device for the hotspot name.)

Default password: 12345678

Please refer to the online guide for how to establish a connection.



## Online guide

Scan the QR code to access the online guide. The guide provides detailed product information including descriptions of functions. Please carefully read this guide before use in order to avoid damage due to incorrect use.



## Memory card instructions

- A memory card (sold separately) must be installed in the dash cam before use.
- The dash cam supports standard MicroSD cards. Please use memory cards with the capacity between 16 GB ~ 128 GB and rating speed of Class 10 or above.
- The default file partition format of the memory card may be inconsistent with the format supported by the dash cam. When inserting the memory card for the first time, please format it in the dash cam before use. Formatting the memory card will delete all files on the card. Please back up important data to another device beforehand.
- The memory card may become damaged or deteriorated after repeated cycles of overwriting, and this may affect its ability to save video and image files. If this occurs, immediately replace it with a new memory card.
- Please use a high-quality memory card purchased from a reputable vendor. Inferior memory cards may have issues such as the actual reading/writing speeds do not match the stated speeds, and the actual storage capacity does not match the stated storage capacity. We shall not be held liable for lost or damaged videos caused by the use of a low-quality memory card.
- In order to avoid reading and writing speeds decreasing after prolonged use, it is recommended to format the memory card in the dash cam every two weeks.
- Do not insert or remove the memory card while the dash cam is turned on.

## Precautions

Before using this dash cam, please read all the precautions and the online guide to ensure correct and safe use.

- This dash cam is intended to assist drivers with the purpose of recording the environment outside the vehicle. The dash cam does not guarantee the user's driving safety. We shall not be held liable for any accident,

damage, or loss of information caused by operating the dash cam while driving.

- Due to differences in vehicle conditions, driving style, driving environment, etc., some functions may not work properly. A power failure, usage in environments outside the normal operating temperature or humidity range, a collision, or a damaged memory card may cause the dash cam to function abnormally. There is no guarantee that this dash cam will function normally under all circumstances. Videos recorded by this dash cam are for reference only.
- Please install this dash cam correctly, and do not block the driver's line of sight, nor block the vehicle's airbag, in order to avoid product failure or personal injury.
- Please use the included car charger, power cord, and other accessories in order to avoid product failure due to non-conformance. We shall not be held liable for any loss or damage caused by the use of a non-genuine car charger or power cord.
- If the battery becomes deformed, swollen, or starts leaking during use or storage, stop using the dash cam immediately in order to avoid safety issues, and contact after-sales service.
- Please keep this dash cam away from any strong magnetic fields, as they may cause damage to the dash cam.
- Do not use this dash cam in environments with temperatures over 60°C or below -10°C.
- Please only use this dash cam within the scope permitted by law.

## Specifications

Product: Dash Cam

Model: M300

Input: 5 V  $\pm$  1.5 A

Power supply: Car cigarette lighter

Battery type: Lithium polymer battery

Battery capacity: 240 mAh

Wireless connectivity: Wi-Fi IEEE 802.11 b/g/n 2.4 GHz

## Packing list

1. 70mai Dash Cam M300  $\times$  1
2. Power cord  $\times$  1
3. Car charger  $\times$  1
4. Electrostatic sticker  $\times$  2
5. Adhesive sticker  $\times$  2 (with 1 pre-applied to the mount)
6. User manual  $\times$  1

## FCC

Changes or modifications not expressly approved by the party responsible for compliance could void the user's authority to operate the equipment.

This equipment has been tested and found to comply with the limits for a Class B digital device, pursuant to Part 15 of the FCC Rules. These limits are designed to provide reasonable protection against harmful interference in a residential installation. This equipment generates, uses and can radiate radio frequency energy and, if not installed and used in accordance with the instructions, may cause harmful interference to radio communications. However, there is no guarantee that interference will not occur in a particular installation.

If this equipment does cause harmful interference to radio or television reception, which can be determined by turning the equipment off and on, the user is encouraged to try to correct the interference by one or more of the following measures:

- Reorient or relocate the receiving antenna.
- Increase the separation between the equipment and receiver.
- Connect the equipment into an outlet on a circuit different from that to which the receiver is connected.
- Consult the dealer or an experienced radio/TV technician for help.

This device complies with Part 15 of the FCC Rules. Operation is subject to the following two conditions: (1) this device may not cause harmful interference, and (2) this device must accept any interference received, including interference that may cause undesired operation.

This equipment complies with FCC radiation exposure limits set forth for an uncontrolled environment. This equipment should be installed and operated with a minimum distance of 20 cm between the radiator & your body. This transmitter must not be co-located or operating in conjunction with any other antenna or transmitter.

## Regulatory compliance information

### WEEE information



All products bearing this symbol are waste electrical and electronic equipment (WEEE as in directive 2012/19/EU) which should not be mixed with unsorted household waste. Instead, you should protect human health and the environment by handing over your waste equipment to a designated collection point for the recycling of waste electrical and electronic equipment, appointed by the government or local authorities. Correct disposal and recycling will help prevent potential negative consequences to the environment and human health. Please contact the installer or local authorities for more information about the location as well as terms and conditions of such collection points.



## EU declaration of conformity



The manufacturer hereby, declares that this equipment is in compliance with the applicable Directives and European Norms, and amendments. The full text of the EU declaration of conformity is available at the following internet address: <https://help.70mai.asia/1193.html>

## Safety information

### Caution

Battery abuse or mishandling can cause overheating, liquid leakage, or an explosion. To avoid possible injury, do the following:

- Do not open, disassemble, or service any battery.
- Do not attempt to replace the internal rechargeable lithium batteries.
- Do not crush or puncture the battery.
- Do not short-circuit the battery, or expose it to water or other liquids.
- Keep the battery away from children.
- Keep the battery away from fire.
- Do not leave the battery in an extremely high-temperature environment or an extremely low air pressure environment.
- Stop using the battery if it is damaged, or if you notice any discharge or the buildup of foreign materials on the battery leads. We recommend that the batteries be charged about once every three months to prevent overcharge.
- Do not put the battery in trash that is disposed of in landfills. When disposing of the battery, comply with local laws or regulations.

Service: [help@70mai.com](mailto:help@70mai.com)

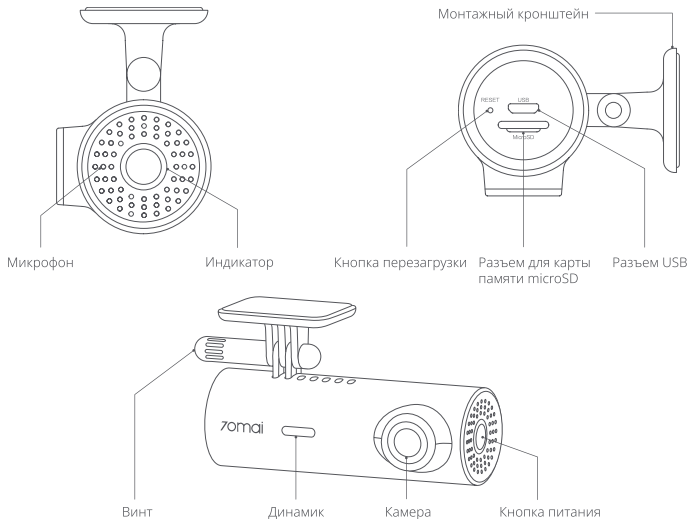
For further information, please go to [www.70mai.com](http://www.70mai.com)

Manufacturer: 70mai Co., Ltd.

Address: Room 2220, Building 2, No. 588, Zixing Road, Minhang District, Shanghai, China

Внимательно прочитайте данное руководство перед использованием продукта и храните его в надежном месте.

## Общий вид устройства



Примечание: Изображения продукта, аксессуаров и пользовательского интерфейса в руководстве пользователя приведены только для справки. Фактический продукт и функции могут отличаться в результате внесения изменений в продукт.

## Установка

### 1. Наклейте электростатическую наклейку

Очистите лобовое стекло и прикрепите электростатическую наклейку на рекомендуемой области, как показано на рисунке. Отступите от края лобового стекла и выберите ровную и гладкую поверхность для установки.

Удалите все пузырьки воздуха между наклейкой и стеклом.



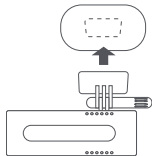
### 2. Установка карты памяти

Вставьте карту памяти в слот для карт до щелчка так, чтобы ее контакты были направлены вверх. Карта памяти установлена надлежащим образом.



### 3. Установка видеорегистратора

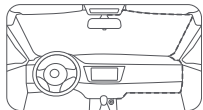
Снимите защитную пленку с наклейки на основании крепления и приклейте видеорегистратор на электростатическую наклейку в месте, обозначенном точками.



### 4. Подключите источник питания

Как показано на рисунке, проложите кабель питания вдоль верхней части лобового стекла, вниз по передней стойке и вокруг бардачка так, чтобы разъем питания находился рядом с прикуривателем. Подсоедините кабель питания к автомобильному зарядному устройству, затем подключите зарядное устройство к гнезду прикуривателя.

Примечание: В зависимости от автомобиля гнездо прикуривателя может быть расположено в разных местах. Рисунок приведен только для справки.



## Функции кнопок

Нажмите кнопку питания другое количество раз для выполнения других функций.

Состояние	Работа	Функция
Выключено	Одно нажатие	Включение устройства
Включено	Одно нажатие	Вкл./выкл. Wi-Fi
	Нажатие 3 раза подряд	Форматирование карты памяти
	Нажатие 5 раз подряд	Восстановление заводских настроек
	Нажатие и удержание в течение 3 секунд	Выключение устройства
Прием запроса на соединение	Одно нажатие	Подтвердить авторизацию подключения

Примечание: Если видеорегистратор не включается или не реагирует в ходе работы, воспользуйтесь булавкой для нажатия кнопки сброса, и затем видеорегистратор включится автоматически.

## Загрузка приложения 70mai

Данное устройство может использоваться с приложением 70mai. Выполните поиск «70mai» в «App Store» или просканируйте QR-код для загрузки и установки приложения.

Примечание: Для подключения видеорегистратора к точке доступа Wi-Fi с помощью мобильного телефона требуется Android 4.4 и iOS 9.0 или выше.

Информация о точке доступа Wi-Fi видеорегистратора 70mai M300

Имя точки доступа: 70mai\_M300\_XXXX (Имя точки доступа см. на ярлыке устройства.)

Пароль по умолчанию: 12345678

Инструкции по установлению соединения см. в руководстве в сети Интернет.



## Онлайн-руководство

Для просмотра онлайн-руководства просканируйте приведенный ниже QR-код. Руководство содержит подробную информацию об устройстве, включая описание функций. Во избежание повреждения часов вследствие некорректного использования внимательно изучите руководство перед их эксплуатацией.



## Инструкции по работе с картой памяти

- Карту памяти (в комплект не входит) устанавливают непосредственно перед использованием.
- Видеорегистратор поддерживает стандартные карты MicroSD. Используйте карты памяти емкостью 16 ГБ ~ 128 ГБ и скоростью, соответствующей классу 10 или выше.
- Файловый формат раздела по умолчанию на карте памяти может быть несовместим с форматом, поддерживаемым видеорегистратором. При установке карты памяти в первый раз, отформатируйте ее в видеорегистраторе перед использованием. Форматирование карты памяти уничтожит все файлы на карте памяти. Заранее сделайте резервную копию важных данных на другом устройстве.
- Многократные циклы перезаписи могут способствовать повреждению карты памяти, что может повлиять на способность хранить файлы видео и изображений. В этом случае немедленно установите новую карту памяти.
- Используйте карту памяти высокого качества, выпущенную авторитетным производителем. У карт памяти плохого качества могут возникнуть неполадки, такие как фактическая скорость чтения/записи, которая не соответствует заявленной, и фактическая емкость хранилища, которая не соответствует заявленной. Наша компания не несет ответственности за утерянные или поврежденные видеоматериалы из-за использования низкокачественной карты памяти.
- Чтобы избежать снижения скорости чтения и записи после длительного использования, рекомендуется форматировать карту памяти видеорегистратора каждые две недели.
- Не вставляйте и не извлекайте карту памяти при включенном видеорегистраторе.

## Меры предосторожности

Перед использованием видеорегистратора ознакомьтесь со всеми мерами предосторожности и онлайн-руководствами для обеспечения правильного и безопасного использования.

- Этот видеорегистратор предназначен для того, чтобы водитель мог записывать события вне автомобиля. Наличие видеорегистратора не гарантирует безопасного вождения. Мы не несем ответственности за несчастные случаи, повреждения или потерю информации, вызванные использованием видеорегистратора во время вождения.
- Из-за различий в конфигурации автомобиля, стиле, условиях вождения и т.д. некоторые функции могут работать неправильно. Сбой питания, использование в условиях, выходящих за пределы нормальной рабочей температуры или диапазона влажности, столкновение или повреждение карты памяти могут привести к неправильной работе видеорегистратора. Нет гарантии, что видеорегистратор будет нормально функционировать при любых обстоятельствах. Видеоролики, записанные этим видеорегистратором, предназначены только для ознакомления.
- Установите видеорегистратор правильно и не блокируйте поле зрения водителя или подушку безопасности автомобиля, чтобы избежать травм и сбоев в работе продукта.
- Используйте стандартное автомобильное зарядное устройство, кабель питания и другие комплектные приспособления во избежание сбоев, связанных с несоответствием деталей. Компания не несет ответственности за любые убытки или повреждения, связанные с использованием нестандартных автомобильных зарядных устройств и кабелей питания.
- Если батарея деформируется, разбухает или начинает протекать во время использования или хранения, немедленно прекратите использование видеорегистратора во избежание проблем с безопасностью и обратитесь в службу послепродажного обслуживания.
- Держите видеорегистратор подальше от сильных магнитных полей, поскольку они могут привести к повреждению видеорегистратора.
- Не используйте видеорегистратор при температуре выше 60°C или ниже -10°C.
- Используйте этот видеорегистратор только для целей, разрешенных законом.

## Характеристики

Изделие: Видеорегистратор Dash Cam

Модель: M300

Вход: 5 V  $\pm$  1,5 A

Источник питания: Разъем автомобильного прикуривателя

Тип аккумулятора: Литий-полимерная батарея

Емкость аккумулятора: 240 мАч

Беспроводная связь: Wi-Fi IEEE 802.11 b/g/n 2,4 ГГц

## Комплектация

1. 70mai Dash Cam M300, 1 шт.
2. Кабель питания, 1 шт.
3. Автомобильное зарядное устройство, 1 шт.
4. Электростатическая наклейка, 2 шт.
5. Наклейка, 2 шт. (1 предварительно нанесена на крепление)
6. Руководство пользователя, 1 шт.

## Информация о соответствии нормативно-правовым требованиям

### Информация об отходах электрического и электронного оборудования (WEEE)



Все изделия с таким символом являются отходами электрического и электронного оборудования (WEEE, директива 2012/19/EU), которое следует утилизировать отдельно от несортируемых бытовых отходов. С целью охраны здоровья человека и защиты окружающей среды такое оборудование необходимо сдавать на переработку в специальные пункты приема электрического и электронного оборудования, определенные правительством или местными органами власти. Правильная утилизация и переработка помогут предотвратить возможные негативные последствия для окружающей среды и здоровья человека. Чтобы узнать, где находятся такие пункты сбора и как они работают, обратитесь в компанию, занимающуюся установкой оборудования, или в местные органы власти.

### Декларация о соответствии нормативным требованиям ЕС



Производитель настоящим заявляет, что данное оборудование соответствует требованиям всех применимых директив и европейских норм, а также внесенных в них изменений и дополнений. Полный текст декларации о соответствии нормативным требованиям ЕС доступен по следующему адресу: <https://help.70mai.asia/1193.html>

Дата изготовления: см. на упаковке

Температура хранения: от -30 до 70 °C

Относительная влажность: 10-90 %

Рабочая температура изделия — от -10 до 60 °C, а температура хранения — от -30 до 70 °C. Не подвергайте изделие воздействию экстремальных температур или повышенной влажности. Когда рабочая температура или температура хранения выходит за пределы рабочего диапазона, изделие может выйти из строя, а срок службы батареи сократиться. Если изделие оставить в машине или подвергнуть длительному воздействию прямых солнечных лучей, температура превысит рабочую. В таком случае переместите изделие в прохладное, хорошо проветриваемое место вдали от прямых солнечных лучей, а затем попробуйте запустить его снова.

Для получения подробной информации об импортере, пожалуйста, обратитесь к информации, указанной на коробке.



Справочная служба: [help@70mai.com](mailto:help@70mai.com)

Для получения более подробной информации посетите веб-сайт [www.70mai.com](http://www.70mai.com)

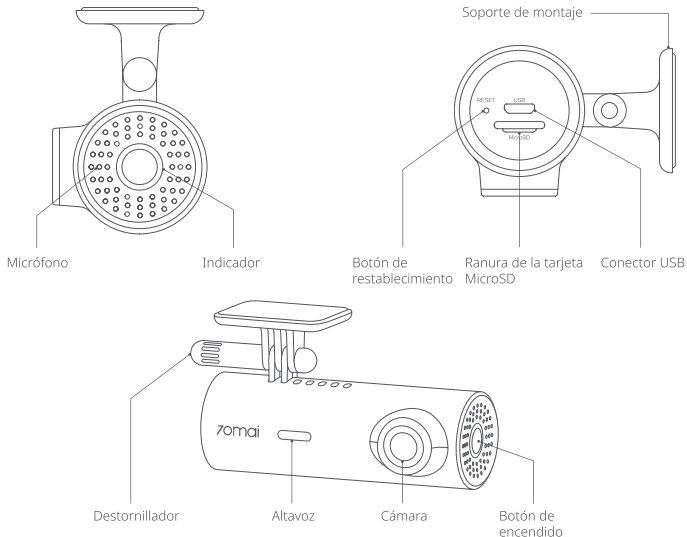
Производитель: 70mai Co., Ltd.

Адрес: Room 2220, Building 2, No. 588, Zixing Road, Minhang District, Shanghai, China



Por favor, lea este manual con atención antes de utilizar el producto y consérvelo en un lugar seguro.

## Descripción general del producto



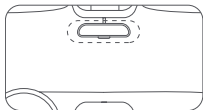
Nota: Las ilustraciones del producto, los accesorios y la interfaz del usuario en el manual del usuario solo sirven como referencia. El producto actual y sus funciones pueden variar debido a mejoras de los productos.

## Instalación

### 1. Colocar el adhesivo electrostático

Limpie el parabrisas y coloque el adhesivo electrostático en la zona recomendada tal y como se muestra en la imagen. Para la instalación seleccione la zona plana y lisa del parabrisas y evite el borde.

Asegúrese de eliminar las burbujas de aire que hay entre el adhesivo y el cristal.



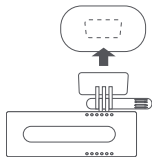
### 2. Instalar la tarjeta de memoria

Inserte la tarjeta de memoria en la ranura para tarjetas de memoria con sus contactos hacia arriba, hasta que escuche un clic. La tarjeta de memoria está bien instalada.



### 3. Montar la cámara de coche

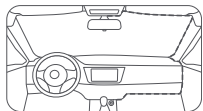
Despegue la película protectora de la etiqueta adhesiva de la base del soporte y pegue la cámara de coche en la etiqueta electrostática por la zona punteada.



### 4. Conectar la fuente de alimentación

Como se muestra en la figura, pase el cable de alimentación a lo largo de la parte superior del parabrisas, por debajo del pilar a y alrededor de la guantera, de modo que el conector de alimentación esté cerca del encendedor de cigarrillos del coche. Conecte el cable de alimentación al cargador del automóvil y, a continuación enchufe el cargador a la toma del encendedor de cigarrillos del coche.

Nota: Dependiendo del vehículo, la toma del encendedor de cigarrillos del coche puede estar ubicado en una posición diferente. La imagen proporcionada solo sirve como referencia.



## Funciones de los botones

Para realizar las diferentes funciones se debe pulsar el botón de encendido un número diferente de veces.

Estado	Acción	Función
Apagado	Pulsar una vez	Encender el dispositivo
Encendido	Pulsar una vez	Encender/Apagar Wi-Fi
	Pulsar 3 veces seguidas	Formatear la tarjeta de memoria
	Pulsar 5 veces seguidas	Restablecer a los ajustes de fábrica
	Pulsar y mantener pulsado durante 3 segundos	Apagar el dispositivo
Recepción de la conexión solicitada	Pulsar una vez	Confirmar la autorización de la conexión

Nota: Si la cámara de coche no se enciende o no responde mientras está en funcionamiento utilice un alfiler para pulsar el botón de restablecimiento y, a continuación, la cámara de coche se encenderá de manera automática.

## Descargar la aplicación de 70mai

Este producto debe usarse junto con la aplicación de 70mai. Busque "70mai" en la tienda de aplicaciones o escanee el código QR para descargar e instalar la aplicación.

Nota: Para que sea posible la conexión al punto de acceso Wi-Fi de la cámara del coche con un teléfono móvil es necesario Android 4.4 y iOS 9.0 o superior.

Información del punto de acceso Wi-Fi de la cámara de coche M300 70mai

Nombre del punto de acceso: 70mai\_M300\_XXXX (Consulte la etiqueta del dispositivo para ver el nombre del punto de acceso.)

Contraseña predeterminada: 12345678

Consulte la guía en línea para saber cómo establecer una conexión.



## Guía en línea

Escanee el código QR para acceder a la guía en línea. La guía proporciona información detallada del producto e incluye las descripciones de las funciones. Lea atentamente esta guía antes de usar el producto para evitar daños ocasionados por un uso incorrecto.



## Instrucciones de la tarjeta de memoria

- Antes de utilizar la cámara de coche debe instalarse una tarjeta de memoria (se vende por separado).
- La cámara de coche es compatible con las tarjetas MicroSD estándar. Utilice tarjetas de memoria con una capacidad de entre 16 GB y 128 GB y un índice de velocidad de clase 10 o superior.
- El formato de partición de archivo predeterminado de la tarjeta de memoria puede no ser compatible con el formato admitido por la cámara de coche. Cuando inserte la tarjeta de memoria por primera vez, la debe formatear en la cámara de coche antes de usarla. Formatear la tarjeta de memoria borrará todos los archivos que haya en la tarjeta. Haga, previamente, una copia de seguridad de los datos importantes en otro dispositivo.
- La repetición de los ciclos de sobrescritura puede dañar o deteriorar la tarjeta de memoria y esto puede afectar a su capacidad para guardar archivos de vídeo e imagen. Si esto ocurre, sustituya inmediatamente la tarjeta de memoria por una nueva.
- Utilice una tarjeta de memoria de alta calidad de un proveedor acreditado. Las tarjetas de memoria de calidad inferior pueden ocasionar problemas como velocidades de lectura/escritura y capacidades de almacenamiento reales que no coinciden con las indicadas. No somos responsables por los vídeos perdidos o dañados a causa del uso de una tarjeta de memoria de baja calidad.
- Para evitar que las velocidades de lectura y escritura disminuyan después de un uso prolongado, se recomienda formatear la tarjeta de memoria de la cámara de coche cada dos semanas.
- No inserte ni extraiga la tarjeta de memoria mientras la cámara de coche esté encendida.

## Precauciones

Antes de usar esta cámara de coche, lea todas las precauciones y la guía en línea para garantizar un uso correcto y seguro.

- El propósito de esta cámara de coche es el de ayudar a los conductores a grabar la zona exterior del vehículo.

La cámara de coche no garantiza la seguridad de conducción del usuario. No somos responsables de ningún accidente, daño o pérdida de información causada por la utilización de la cámara de coche durante la conducción.

- Debido a las diferencias en las condiciones del vehículo, el estilo o el entorno de conducción, etc., algunas funciones pueden no funcionar correctamente. Un fallo en la alimentación, el uso en entornos fuera del rango normal de temperatura o humedad de funcionamiento, una colisión o una tarjeta de memoria dañada pueden hacer que la cámara de coche funcione de manera anormal. No hay garantía de que esta cámara de coche funcione normalmente en todas las circunstancias. Los vídeos grabados por esta cámara de coche son solo para referencia.
- Instale esta cámara de coche correctamente, y no bloquee la línea de visión del conductor, ni el airbag del vehículo, para evitar fallos del producto o lesiones personales.
- Utilice el cargador para automóvil, el cable de alimentación y otros accesorios incluidos para evitar fallos en el producto debido a la incompatibilidad. No somos responsables de ninguna pérdida o daño causado por el uso de un cargador de automóvil o cable de alimentación que no sean originales.
- Si la batería se deforma, se hincha o tiene fugas durante el uso o el almacenamiento, deje de usar la cámara de coche inmediatamente para evitar problemas de seguridad y póngase en contacto con el servicio posventa.
- Mantenga esta cámara de coche alejada de cualquier campo magnético potente, ya que pueden dañar la cámara.
- No use esta cámara de coche en entornos con temperaturas superiores 60°C ni por debajo de -10°C.
- Utilice esta cámara de coche exclusivamente dentro del ámbito permitido por la ley.

## Especificaciones

Producto: Cámara de coche

Modelo: M300

Entrada: 5 V  $\approx$  1,5 A

Fuente de alimentación: Encendedor de cigarrillos del coche

Tipo de batería: Batería de polímero de litio

Capacidad de la batería: 240 mAh

Conectividad inalámbrica: Wi-Fi IEEE 802.11 b/g/n 2.4 GHz

## Volumen de suministro

1. 70mai Dash Cam M300 × 1
2. Cable de alimentación × 1
3. Cargador para coche × 1
4. Adhesivos electrostáticos × 2
5. Etiqueta adhesiva × 2 (con 1 aplicada previamente al soporte)
6. manual del usuario × 1